

מושב בידה חכם ומפנק

(פנל מובנה קבוע)

TOKYO

HAZ-205



אמצעי בטיחות

קראו את "אמצעי הבטיחות" בעיון לפני השימוש. יש להקפיד על כל כללי בטיחות אלה.

סימן ומשמעות

אזהרה: מייצגת כי פעולות הנוגדות את ההוראות עלולות לגרום למוות או לפציעה. 

שימו לב: מציין כי פעולות הנוגדות את ההוראות עלולות לגרום לפציעה גופנית ואובדן רכוש. 



הסימנים הבאים משמשים לאמצעי זהירות חשובים.

משמעות	סימן
מייצג איסור.	
מייצג פעולה שחובה לבצע.	

אזהרות!

<ul style="list-style-type: none"> · אין לגעת בשקע החשמל בידיים רטובות. · הדבר עלול לגרום להתחשמלות. · אין לשפוך מים או חומר ניקוי על החלק העליון של האסלה ושקע החשמל. · הדבר עלול לגרום לשריפה, להתחשמלות, להתחממות או לקצר חשמלי. · הדבר עלול לגרום לפציעה ולדליפת מים בתוך הבית בגלל נזק למוצר. · אין לנסות לפרק, לתקן או לשנות את המוצר בעצמכם. · הדבר עלול לגרום לשריפה, להתחשמלות, להתחממות או לקצר חשמלי. · אין להתקין את האסלה במכונית, בספינה או בכל חפץ נע אחר. · הדבר עלול לגרום לשריפה, התחשמלות, קצר חשמלי או תקלה. · הקרמיקה, המושב וגוף האסלה עלולים להיפגע עקב נפילה. · אין להשתמש באסלה אם היא תקולה. · בתנאים הבאים, יש לנתק את אספקת החשמל ולסגור את ברז המים. · נזילת מים מהצינור או בתוך המוצר · סדק או נזק במוצר · קול או ריח חריגים · עשן · התחממות יוצאת דופן · סתמיה · נפילה מהכרית · המשך השימוש בשירותים תוך התעלמות מהתקלות עלול לגרום לשריפה, התחשמלות, חום, קצר חשמלי, פציעה ודליפת מים. 	
--	---

אזהרות!

<p>אין להשתמש במי ים ובמים אחרים מלבד מי ברז או מי באר הניתנים לשתייה (מים תת קרקעיים)</p> <ul style="list-style-type: none">- אחרת הדבר עלול לגרום לדלקת עור או לתקלה.- אין לגעת בתקע החשמל בזמן סופת ברקים.- הדבר עלול לגרום להתחשמלות.- אין לתת לצינור הרך של כניסת המים לגעת בתקע החשמל ובשקע.- הדבר עלול לגרום לשריפה, התחשמלות, התחממות או קצר חשמלי בגלל עיבוי לחות.- יש לשמור על כבל החשמל והתקע.- אין להכות, למשוך, לפתל, לכופף יתר על המידה, לפגוע או לשנות את כבלי החשמל. כמו כן, אין להניח שום דבר כבד על הכבל, לכופף או לצבוט אותו.- קרע בחוטי החשמל עלול לגרום לשריפה, התחשמלות, התחממות וקצר חשמלי.- אין להשתמש בשקע חשמל רופף או פגום.- הדבר עלול לגרום לשריפה או לקצר חשמלי.- יש להשתמש בשקע החשמל ובמכשיר באזור שצוין.- אחרת הדבר עלול לגרום לשריפה.- יש לחבר את המכשיר רק לשקע חשמל עם אספקת חשמל של 230V/50Hz AC <ul style="list-style-type: none">- אחרת הדבר עלול לגרום לשריפה או להתחממות.- אין להכניס אצבע או כל דבר אחר ליציאת האוויר החם. אין לשים חפצים או בגדים על יציאת האוויר או לכסות אותה.- הדבר עלול לגרום לצריבה, להתחשמלות או לשריפה.- יש להרחיק סיגריות ולהבות פתוחות אחרות מהמוצר.- הדבר עלול לגרום לשריפה.	
<p>המכשיר עלול לגרום לצריבה גם בטמפרטורה נמוכה.</p> <ul style="list-style-type: none">- שימוש לא נכון במושב חם עלול לגרום לצריבה בטמפי נמוכה. <p>אם אתם יושבים זמן רב, סובבו את הגדרת הטמפי לרמת "כבוי". העבירו את הגדרת טמפרטורת המושב למצב "כבוי" ואת טמפי האוויר החם לרמה "נמוכה" במצבים הבאים.</p> <ul style="list-style-type: none">- כשהמכשיר משמש ילדים וזקנים שאינם יכולים לכוון את הטמפי לרמה המתאימה.- חולים ובעלי מוגבלויות עם ניידות מוגבלת.- אנשים הנוטלים תרופות מרדימות או ששתו שתיה חריפה, עייפים מדי וישנוניים. <p>זהו מוצר חשמלי, אין להתקין אותו במקום שבו הוא עשוי להירטב בקלות או עם לחות גבוהה. אם המכשיר מותקן בחדר האמבטיה, יש להתקין גם ונטה כדי לשמור על אוורור חדר האמבטיה.</p> <ul style="list-style-type: none">- אחרת הדבר עלול לגרום לשריפה או להתחשמלות.- יש לחבר את המוצר לאספקת מים קרים.- אחרת הדבר עלול לגרום לכוויות או לתקלה.- המוצר חייב להיות מוארק בצורה נכונה.- אחרת, הדבר עלול לגרום להתחשמלות. <p>נדרשת התנגדות הארקה מתחת ל-100 אוהם, חוט הארקה מעל 1.5 מ"מ, עם ליבת נחושת. (על המתקין לדאוג לעמידה במפרט זה)</p>	

אזהרות!

- וודאו ששקע החשמל מחובר להארקה.
- אחרת הדבר עלול לגרום להתחשמלות עקב תקלה או קצר חשמלי.
- חוטי החשמל לשקע צריכים לעמוד במפרט הבא.
- אחרת הדבר עלול לגרום לשריפה או להתחשמלות.
- א. יש להשתמש במפסק עם רגישות גבוהה ותגובה מהירה (דירוג זרם מושרה מתחת ל-15mA) או בשנאי בידוד (kVA3-kVA1.5) כדי להגן על כניסת החשמל.
- ב. יש לשמור על מיקום התקנת השקע ולהרחיק אותו מהאמבטיה.
- * בדקו שחיווט אי ו-בי לעיל סודר כנדרש. לחילופין, וודא שהקבלן המבצע סיים עבודה זו.
- יש להכניס את התקע לשקע עד הסוף.
- אחרת הדבר עלול לגרום לשריפה, התחממות או לקצר חשמלי.
- יש להחזיק את התקע ולא את החוט בעת הוצאת התקע. אין לאחוז בחוט כדי להוציא את התקע.
- הדבר עלול לגרום לשריפה או להתחממות עקב קריעת חוטים.
- אם חוט החשמל נקרע, יש למסור את המכשיר לטכנאי שרות מוסמך לצורך החלפתו כדי למנוע סכנה.
- יש להקפיד ולנתק את המכשיר מהחשמל בזמן ביצוע פעולות תחזוקה או בדיקות.
- אחרת הדבר עלול לגרום להתחשמלות או לשריפה.
- * לא כולל 'ניקוי זרבובית'
- אנשים עם מוגבלויות או חסרי ניסיון או הבנה (כולל ילדים) צריכים להיות מלווים באדם האחראי לבטיחותם בזמן השימוש במוצר זה.
- אחרת עלולה להיגרם כווייה, התחשמלות, שריפה או פציעה.
- אין לאפשר לילדים לשחק במוצר זה.
- אחרת עלולה להיגרם כווייה, התחשמלות, שריפה או פציעה.
- אין לזרוק סיגריות דולקות וחומר בוער אחר לאסלה.
- הדבר עלול לגרום לשריפה.



שימו לב

- אין להשתמש במוצר כשהוא משוחרר
 - אחרת האסלה והמושב עלולים ליפול ולגרום לפציעה.
 - אין לגעת באזורים שבורים.
 - הדבר עלול לגרום לפציעה. יש להחליף חלקים שבורים בהקדם האפשרי.
 - אין להכות בכוח, לשים חפצים כבדים או לעמוד על המוצר.
 - הדבר עלול לגרום לנזק למוצר, לנפילה שלו או לפציעה.
 - הוא גם עלול לגרום לדליפת מים בתוך הבית.
 - אין למשוך את המוצר על ידי החזקת המושב או הכיסוי.
 - אין לפתוח את המושב והכיסוי כאשר חפצים כלשהם מונחים על המוצר.
 - אחרת גוף המכשיר עלול ליפול ולגרום לפציעה.
- השתמשו בחומר ניקוי למטבח (ניטרלי) כדי לשמור על חלקי הפלסטיק (כיסוי מושב וכו') וצינור כניסת המים. אין להשתמש בחומרים הבאים:
- חומר ניקוי לאמבטיה, חומר ניקוי לבית, בנזין, שמן בננה, אבקת ניקוי ומברשת ניילון וכן הלאה.
- הדבר עלול לגרום נזק לחלקי הפלסטיק, לסדקים ולפציעה עקב תקלה.
 - אחרת עלולה להיווצר דליפת מים בגלל פגם בצינור המים.
- כדי למנוע דליפת מים פתאומית, אין להסיר את מסנן כניסת המים כאשר השסתום הזוויתי פתוח. (יש לעיין בהוראות הניקוי של מסנן כניסת המים).
- אחרת המים עלולים להתיז החוצה.
- אין למעוך או לכופף את צינור כניסת המים.
- הדבר עלול לגרום לדליפת מים.
- יש להשתמש בצינור החדש שהוכנס לקופסת האביזרים. אין למחזר את צינור המים הישן.
- אחרת הדבר עלול לגרום לדליפת מים.
- אין לשפוך מים חמים לאסלה.
- הדבר עלול לגרום לפציעה ולדליפת מים בתוך הבית בגלל נזק למוצר.
- אין להוריד באסלה כמות גדולה של נייר טואלט או חפצים אחרים.
- הדבר עלול לגרום לפציעה ולדליפת מים בתוך הבית בגלל נזק למוצר.
- אין להישען על מכסה האסלה בזמן השימוש.
- הדבר עלול להרוס את כיסוי המושב.



שימו לב



סגרו את שסתום המים הזוויתי בעת דליפת מים.

כאשר טמפרטורת החדר נמוכה מ- 5°C , כדי למנוע נזק לצנרת או לצינור המים בגלל קפיאה יש לנקוט באמצעים למניעת קיפאון.

- קיפאון עלול להרוס את גוף המכשיר או הצנרת, ולהוביל לדליפת מים אם צינור כניסת המים קופא.

- כדי למנוע נזק, שימו לב לטמפרטורת החדר.

כאשר לא נעשה שימוש במוצר במשך זמן רב, יש לנקז את צינור כניסת המים ולנתק את המכשיר מהחשמל.

- בשימוש הבא, יש לפתוח את השסתום הזוויתי ולאפשר למים לזרום תחילה. הדבר עלול לגרום לדלקת בעור בגלל איכות מים ירודה.

- אם ספק הכוח מחובר באופן רציף ללא ניתוק, הוא עלול להתחמם מה שעלול לגרום לדליקה.

וודאו שהמסנן הוברג למצב הנכון בעת התקנתו.

- אחרת עלולה להיגרם נזילת מים.

כאשר יש סתימה באסלה, נתקו את המכשיר מהחשמל ואז נקו את החסימה.

- אחרת הביוב עלול לעלות על גדותיו, ולגרום לדליפת מים בתוך הבית בגלל פונקציית הורדת המים האוטומטית.

- השתמשו בכלים מקצועיים הנמכרים בשוק כדי לפתוח את הסתימה.

הורידו את המים לאחר כל שימוש באסלה.

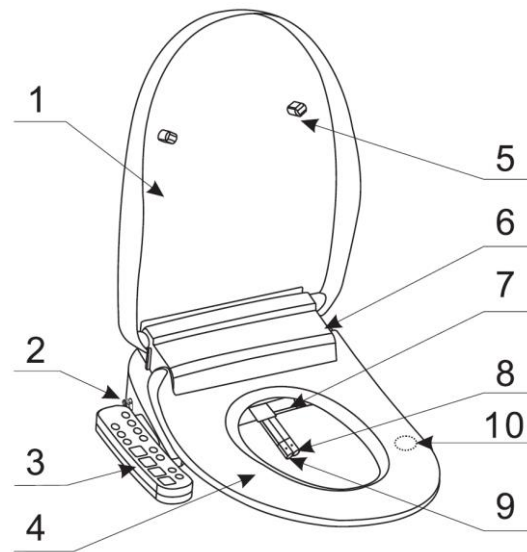
- אחרת הדבר עלול לגרום לקושי בניקוי האסלה, לסתום את יציאת הניקוז או לגרום לגלישת ביוב ולדליפת מים בתוך הבית.

השתמשו במגבת לניקוי שתן, חומרי הניקוי, מים וכוי שעל הרצפה.

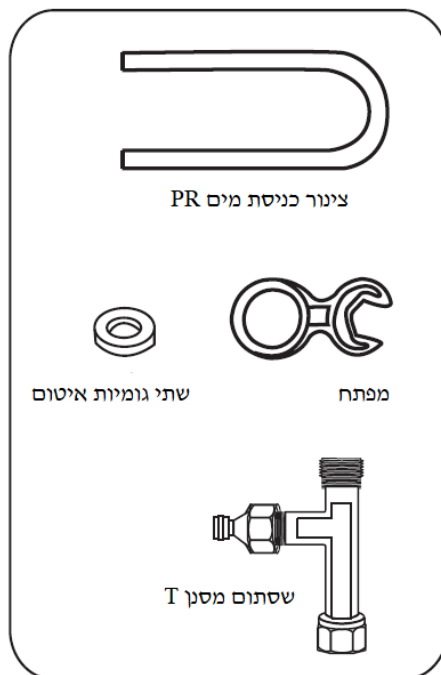
- אחרת עלול להישאר לכלוך על הרצפה שעשוי לפגוע בה.

איור כולל

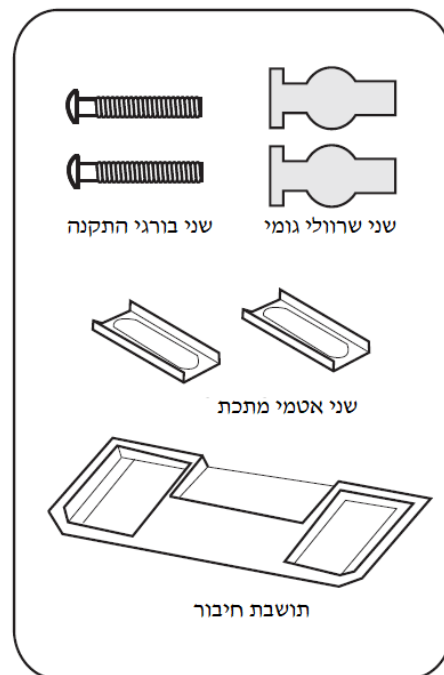
1. מכסה אסלה
2. כניסת מים
3. לוח בקרה
4. מושב מחומם
5. ריפוד
6. סגירה שקטה
7. יציאת מייבש
8. זרבובית לשטיפה אחורית
9. זרבובית לשטיפה קדמית
10. אזור חישה



רכיבים להתקנה



אביזרי חיבור צנרת מים



אביזרים לחיבור מושב

שימו לב! התכנים המתוארים במדריך זה כוללים את חומרי המוצר, תהליך השימוש, מאפיינים תפקודיים וכו', אך אינם מוגבלים להם, אשר עשויים להיות שונים מהמוצר בפועל עקב שיפור תהליכים או שדרוג המוצר. פנו למוצר עצמו.

היכרות עם הפונקציות השונות

פעולה	מבוא
שטיפה אחורית	מספקת ניקוי אחורי
שטיפה נעה אחורית	מזיזה את הזרבובית קדימה ואחורה לניקוי אחורי
שטיפה קדמית	ניקוי באמצעות פיית ניקוי קדמית עם ריסוס עדין
שטיפה נעה קדמית	מזיזה את הזרבובית קדימה ואחורה בעזרת ריסוס עדין
שטיפת ילדים	ניקוי עדין במיוחד של מים חמים לילדים
פתרון אחד	ניקוי אוטומטי, הורדת מים וייבוש
שטיפה חזקה	כמות גדולה של מים לניקוי הישבן לעזרה ביציאות.
טיפול לנשים	ניקוי מיוחד בזמן המחזור
התאמת מיקום הזרבובית	מכוון את עמדות השטיפה המתאימות
התאמת טמפרטורה	הגדרת הטמפרטורה של המושב והמים
התאמת לחץ מים	שינוי לחץ מים לניקוי
חיישן מושב ייבוש	פונקציות המופעלות על ידי ישיבה על המושב ייבוש המשתמש לאחר הניקוי
שינוי עוצמת הייבוש	שליטה בטמפרטורת האוויר החם מהמייבש
זרבובית ניקוי עצמי	ניקוי עצמי של הזרבובית לפני השטיפה
מפיג ריחות	הסרת ריחות
חיסכון באנרגיה	חוסך בחשמל
תאורת לילה	למקרים של תאורה סביבתית חלשה
סגירה שקטה	משכך תנועה במושב ובכיסוי, לסגירה רכה.
מתג הפעלה	הפעלת וכיבוי המכשיר

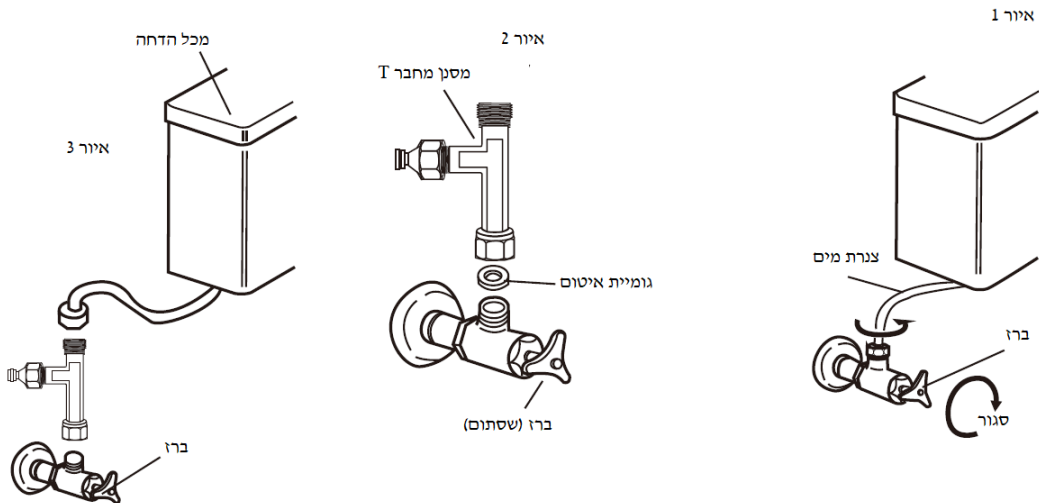
הוראות התקנה

אמצעי זהירות לפני ההתקנה

1. לפני ההתקנה, על קירות השירותים, אריחי רצפה, והקרמיקה להיות בנויים ושלמים, וחדר האמבטיה צריך לכלול יציאת מים ושקע חשמל ליד השירותים.
2. לחץ המים צריך להיות בין 0.06 Mpa (זרימה) - 0.75 Mpa (סטטי), טמפרטורת המים 5 - 35 מעלות צלזיוס.
3. במקרה של שאריות מים קפואים, יש להניח את המוצר במקום חמים ולהמתין להפשרה ואז להתקין אותו.
4. חברו צינור מים לשימוש יומיומי בלבד. אין להתחבר למים ממוחזרים או לאספקת מים תעשייתית עקב זיהום אפשרי שכן הדבר יגרום לתקלות או לנזק פנימי.
5. הקפידו להשתמש בשסתום T ומסנן.
6. אין להכניס את תקע החשמל לשקע לפני סיום ההתקנה.

התקנת מסנן שסתום T

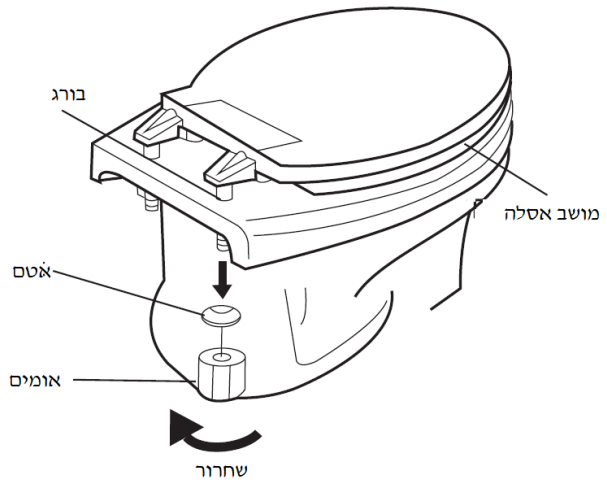
1. נעלו את השסתום כניסת המים כדי להוציא את צינור המים. תמונה 1.
2. חברו מחבר T, מסנן, ושסתום כניסת מים. איור 2.
3. חברו למכל ההדחה ולצינור כניסת המים. איור 3.



התקנת מושב אסלה

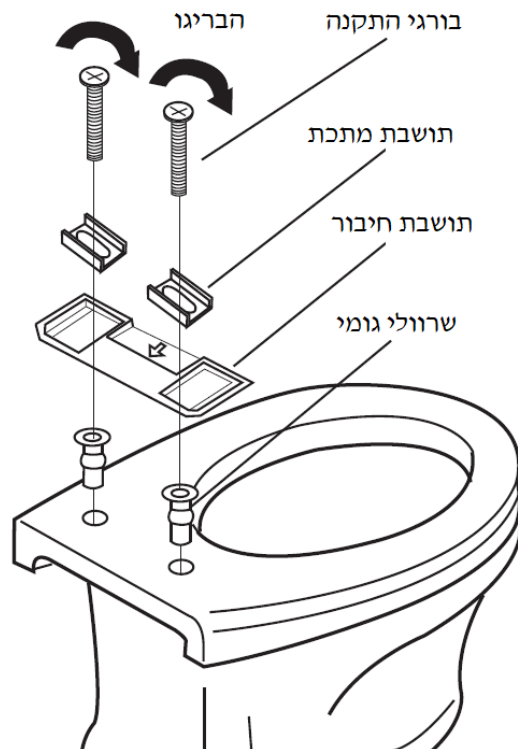
הסירו את מושב האסלה הקיים

1. שחררו במפתח את הבורג.
2. הוציאו את האום והאטם, הסירו את מושב האסלה.



התקנת תושבת חיבור

1. לפני ההתקנה, יש לשים את המוצר על האסלה כדי לבדוק את התאמתה.
2. יש להכניס ולהתקין את שרוול הגומי, תושבת הקיבוע, ותושבת המתכת שבתמונה. הכניסו את בורג ההרכבה והדקו אותו כך שהתושבת לא תוכל לזוז.
3. אם המוצר אינו מתאים לאסלה באופן מושלם, שחררו את בורגי ההרכבה, הוציאו את אטם המתכת, כוונו מחדש את המיקום של תושבת התיקון, ואז הכניסו את אטם המתכת והדקו את הבורג.

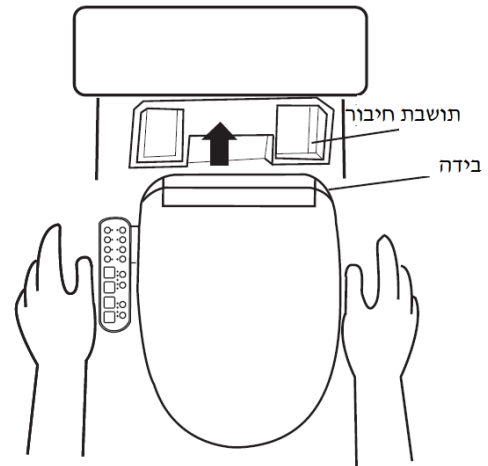


* ניתן לכוון את תושבת הקיבוע בטווח של 120-180 מ"מ.

התקנת בידה

כוונו את חריץ הכרטיס החתון של המושב עם קצה תושבת חיבור. החליקו פנימה בעדינות, עד שתשמעו צליל קליק של חיבור.

שימו לב: אין לשכוח לעביר את כבל החשמל בין המושב והבידה.



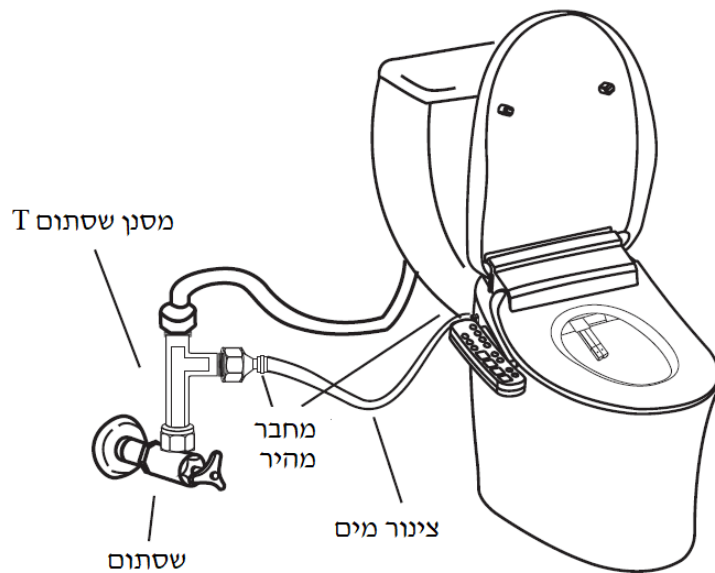
חיבור צינור כניסת המים

T חיבור מחבר

החזיקו את צינור כניסת המים ודחפו אותו לתוך המחבר בשסתום T.

חיבור הבידה

החזיקו את צינור המים ודחפו את הצינור למחבר בבידה.



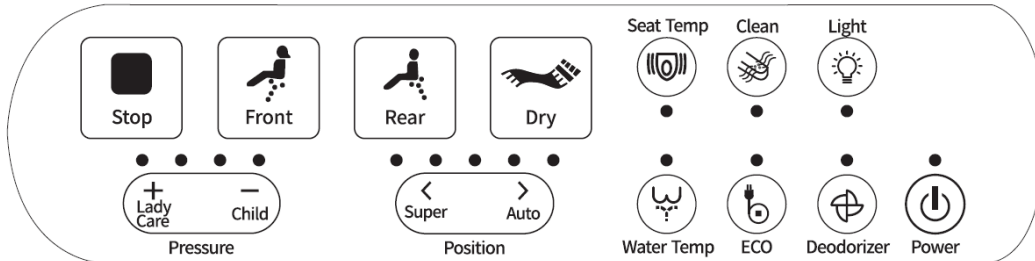
מומלץ להחליף את צינור המים מדי שנה.

פתחו את שסתום הכניסה לאחר החיבור, ובדקו שאין ממנו דליפות מים.

הפעלה

מבוא להפעלת המוצר

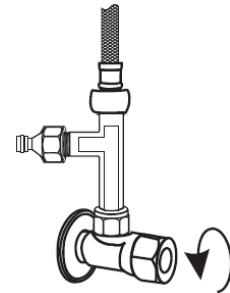
האיורים הבאים מיועדים לתיאור פונקציונלי בלבד. בפועל לא כל הפונקציות יוצגו בו זמנית.



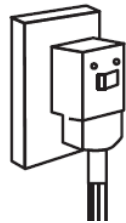
לוח בקרה

הכנה

1. פתחו את ברז כניסת המים



2. וודאו שהתקע מוכנס לשקע ונורית החיווי דולקת.



3. וודאו שסמל ההפעלה בתצוגה פועל.



Power

4. אם נורית ההפעלה בלוח החיווי של המוצר אינה דולקת, אף אחת מהפונקציות לא תהיה זמינה. לחצו על לחצן ההפעלה.



Power

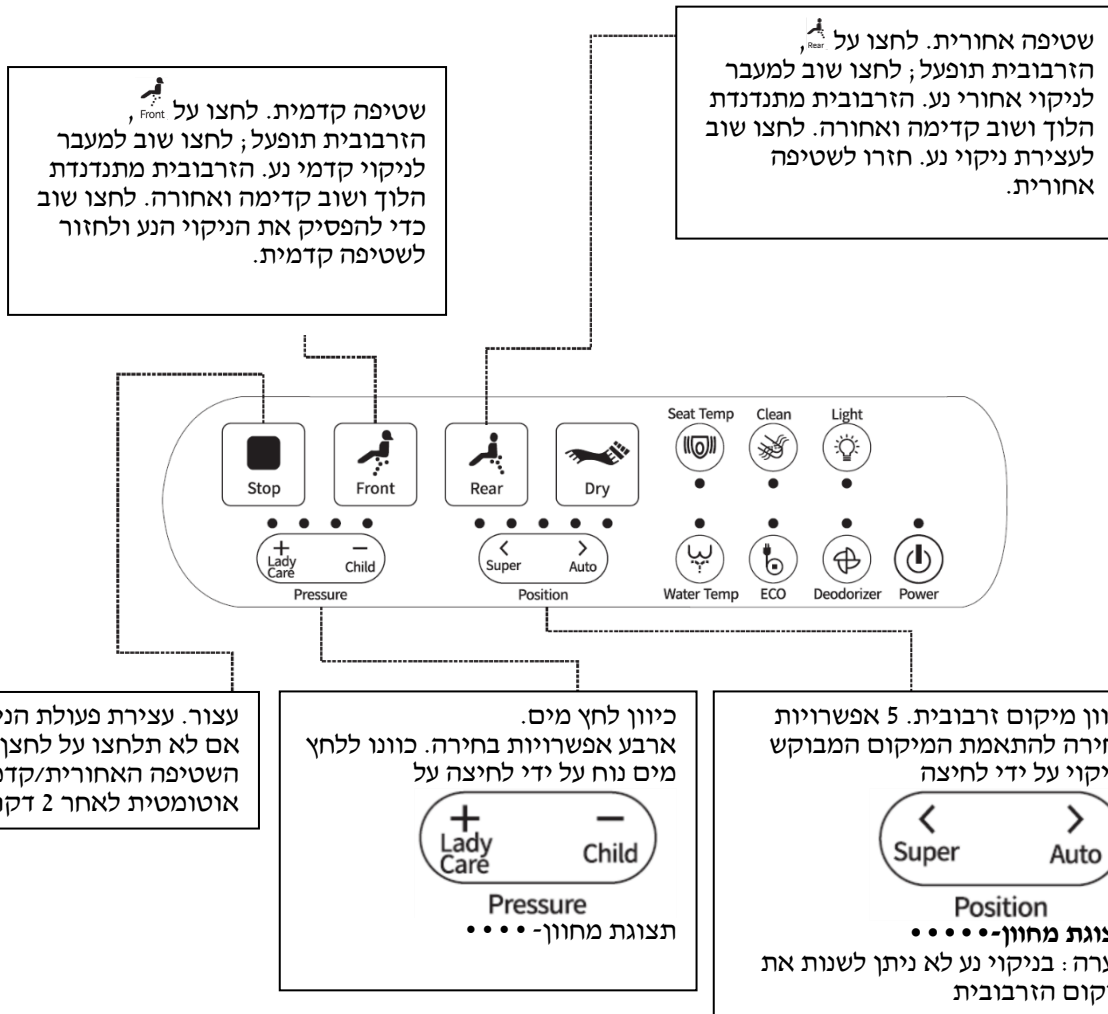
אופן השימוש

שבו על המושב


חיישן ישיבה מגיב לפעולות.

נוריות חיווי לניקוי זרבובית תדלק.

אם פונקציית הסרת הריח האוטומטית מופעלת, פעולת הפחתת הריח מתחילה לפעול.



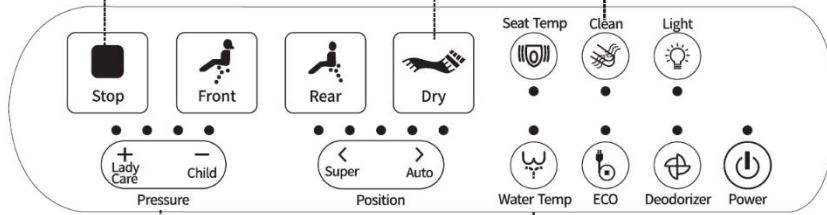
ניקוי זרבובית (פיה)

לחצו על  כדי להיכנס לניקוי הזרבובית. המים יזרמו לניקוי הזרבובית. לחצו מספר פעמים על כפתור זה. החרירים יעברו בין ניקוי אחורי לקדמי. לאחר מכן ניתן לנקות ולהחליף את החרירים. ניקוי הזרבובית יעיל כאשר לא יושבים על המושב. - יבוצע ניקוי אוטומטי של החלק ההיקפי של הזרבובית לפני שטיפה אחורית וקדמית.

מייבש

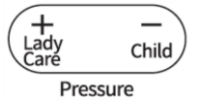
לחצו על לחצן זה כדי להתחיל במייבש אוויר חם.

כבו את פונקציית הייבוש. אחרת האוויר החם יפסיק אוטומטית לאחר פעולה במשך 4 דקות. כבו את פונקציית הייבוש. אחרת האוויר החם יפסיק אוטומטית לאחר



כיוון טמפ' אוויר חם

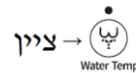
כיוון טמפרטורת האוויר החם על ידי לחיצה על



תצוגת מחוון - •••


טמפ' מים


ניתן לכוון את טמפרטורת המים ב-4 רמות. טמפרטורת חדר רגילה, 1, 2 ו-3. טמפרטורת חדר רגילה אינה מחממת את האוויר, ומחוון טמפרטורת המים אינו נדלק: לחצו על לחצן זה פעם אחת. מחוון טמפרטורת המים נדלק בכחול, המתאים ל-33 מעלות צלזיוס; לחצו על לחצן זה שוב, מחוון טמפרטורת המים יאיר בירוק, המתאים ל-36 מעלות צלזיוס; לחצו על לחצן זה שוב, מחוון טמפרטורת המים יאיר באדום, המתאים ל-39 מעלות צלזיוס. בכל לחיצה על כפתור זה, טמפרטורת המים עוברת לרמה הבאה.

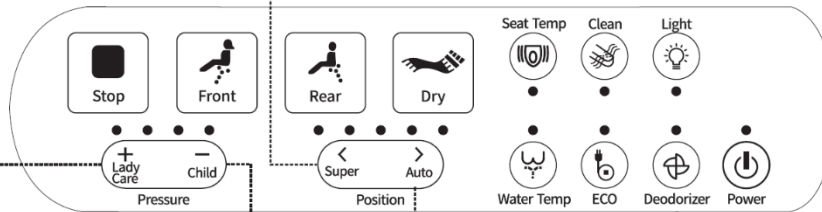



תזכורת

המשמעות של מצב סרק היא שטיפה אחורית, שטיפה קדמית, ייבוש, הורדת מים וכו' אינם פועלים. שטיפה לילדים, מצב טיפול כולל, שטיפה חזקה וטיפול נשי צריכים להיות מופעלים במצב סרק.

טיפול נשי. לחצו על כפתור זה כדי לעבור לטיפול נשי במצב סרק. הזרבובית תופעל וטמפרטורת המים תוגדר לרמה הגבוהה ביותר (39 מעלות צלזיוס). לחץ המים מוגדר דרגה 2. מצב הניקוי מוגדר כברירת מחדל. טמפרטורת מים/לחץ מים לא ניתנים להתאמה, מצב הניקוי מתכוון במצב זה, ומסתיים אוטומטית לאחר ניקוי למשך 2 דקות. לחצו על  כדי לסיים.


שטיפה חזקה. לחצו על לחצן זה כדי להיכנס למצב שטיפה חזקה במצב סרק. הזרבובית תופעל. לחץ המים יוגדר לדרגה הגבוהה ביותר. השטיפה תסתיים כעבור שתי דקות. לחצו על  כדי לסיים.



שטיפת ילדים. לחצו על לחצן זה כדי להיכנס למצב שטיפת ילדים במצב סרק. הזרבובית תופעל. הזרבובית תמוקם בחזית (דרגה 5). לחץ מים מינימלי (רמה 1). טמפ' המים תהיה בינונית (36 מעלות). אחרי השטיפה למשך 30 שניות לחצו על  כדי לסיים. במצב זה, לא ניתן לכוון את מיקום הניקוי/לחץ המים או טמפ' המים.

נטרול ריחות. לחצו על לחצן זה כדי להיכנס למצב נטרול ריחות. הציין בבקרה יאיר. לחצו שוב לסגירה.

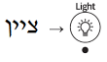


פתרון יחיד. לחצו על לחצן זה כדי להיכנס למצב סרק. סדר השטיפה הוא – שטיפה אחורית 40 שניות, שטיפה נעה 20 שניות, ייבוש אוויר חם של 2 דקות ואז עצירה. לחצו על  כדי לסיים.

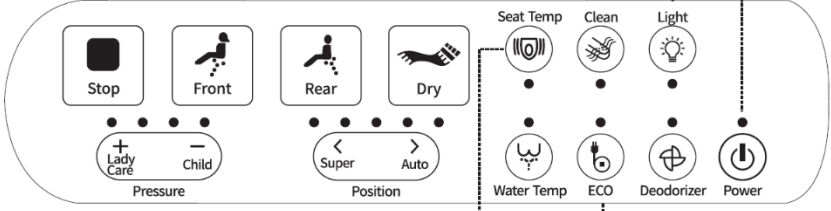
תזכורת

בזמן הייבוש, פונקציית ביטול ריחות רעים נעצרת זמנית, והיא תחודש אוטומטית אחרי השלמת הייבוש. כשקמים מהמושב, פונקציית ביטול הריחות תמשיך לפעול אוטומטית לאחר 1.5 דקות.

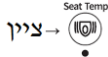
הפעלה. לחצו על לחצן זה והמכשיר יעבור למצב המתנה. כל האורות יכבו. לחציה נוספת תפעיל את המכשיר ואורות ההפעלה יידלקו.



מאוחר בלילה. לחצו על לחצן זה. הציין יאיר, ותאורת לילה תדלק. לחצו שוב והציין יכבה, ותאורת הלילה תכבה גם היא.



טמפ' מושב. ניתן לכוון את טמפרטורת המושב ב-4 רמות. טמפרטורת חדר רגילה, 1, 2 ו-3. טמפרטורת חדר רגילה אינה מחממת את האוויר, ומחונן טמפרטורת המים אינו נדלק: לחצו על לחצן זה פעם אחת. מחונן טמפרטורת המים נדלק בכחול, המתאים ל-33 מעלות צלזיוס; לחצו על לחצן זה שוב, מחונן טמפרטורת המים יאיר בירוק, המתאים ל-36 מעלות צלזיוס; לחצו על לחצן זה שוב, מחונן טמפרטורת המים יאיר באדום, המתאים ל-39 מעלות צלזיוס. בכל לחיצה על כפתור זה, טמפרטורת המים עוברת לרמה הבאה.



שימו לב: למניעת כוויות בטמפ' נמוכה, המכשיר יוריד אוטומטית את טמפ' המושב מתחת ל-35 מעלות אחרי ישיבה על המושב למשך 10 דקות רצופות.

חסכון בחשמל. לחצו על לחצן זה והציין המתאים יבהבה בלוח הבקרה במצב המתנה. אם לא יושבים על המושב למשך 1.5 דקות רצופות, המכשיר ייכנס למצב חסכון בחשמל. במצב זה, טמפרטורת המושב תישמר על 25 מעלות צלזיוס, וההגדרות שלפני מצב החסכון בחשמל ישוחזרו אוטומטית בפעם הבאה שיעשה שימוש במושב.



זמזם

צפצוף אחד : המושב מ ופעל. כל הפונקציות זמינות.

שני צפצופים : מושב כבוי. חלק מהפונקציות זמינות.

שלושה צפצופים ומעלה : תקלה במוצר.

תזכורת : הזמזם פועל רק בהפעלה משלט רחוק או מלחצן הצד.

פתרון בעיות

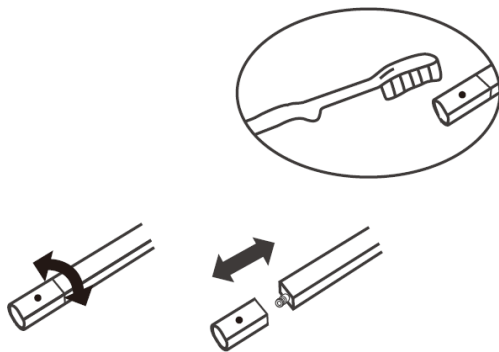
בעיה	סיבה	פתרון
המכשיר לא נדלק	שקע החשמל אינו מחובר לאספקת החשמל או שהתקע אינו מוכנס עד הסוף.	בדקו אם שקע החשמל מחובר לאספקת החשמל; לחץ על מקש האיפוס בתקע.
לא יוצאים מים בזמן הניקוי	לחץ נמוך של אספקת מים	העלו את לחץ המים
מי הניקוי אינם חמים	מסנן כניסת המים חסום	התקינו מחדש ונקו את המסנן בהתאם להוראות
מספיק	הגדרת טמפרטורת המים אינה נכונה	כוונו מחדש
המושב אינו מתחמם	הגדרת טמפרטורת המושב שגויה או שהמוצר נמצא במצב חיסכון בחשמל	כוונו מחדש
המושב והכיסוי משוחררים	בורגי הקיבוע משוחררים	סגרו את הברגים
אין תגובה בלחיצה על המקש	תקלת מקש	הפעילו מחדש או צור קשר עם מרכז שירות

ניקוי ותחזוקה

ניקוי האסלה

- וודאו שתקע החשמל מנותק
- השתמשו במטלית רכה רטובה כדי לנגב את שולי השירותים והמושב. יש לנקות את הלכלוך בהקדם האפשרי. אם קשה להסיר את הלכלוך, ניתן להשתמש בחומר ניקוי ניטרלי.

ניקוי הזרבובית ותחזוקה



- לחצו על לחצן ניקוי הזרבובית. מים יצאו מהמכשיר. לחצו על לצן בשנית כשהזרבובית האחורית מופעלת, ולחצו שוב כדי לנקות גם את זרבובית הניקוי הנשי. נקו את הזרבוביות עם מברשת.

- החלפת זרבובית (מלבד זרבוביות נירוסטה)

החזירו את הקצה הקדמי של קצה הזרבובית וסובבו אותה נגד כיוון השעון כשהיא פתוחה החוצה. משכו אותה החוצה. החליפו את הקצה. הכניסו אל הזרבובית קצה חדש וסובבו עם כיוון השעון.

אין למשוך בכוח את קצה הזרבובית או לכופף אותו.

שחרור המושב

כשיש לשחרר את כל המושב. לחצו על לחצן השחרור תוך כדי החזקת כל המושב ומשיכתו לאחור בכוח.



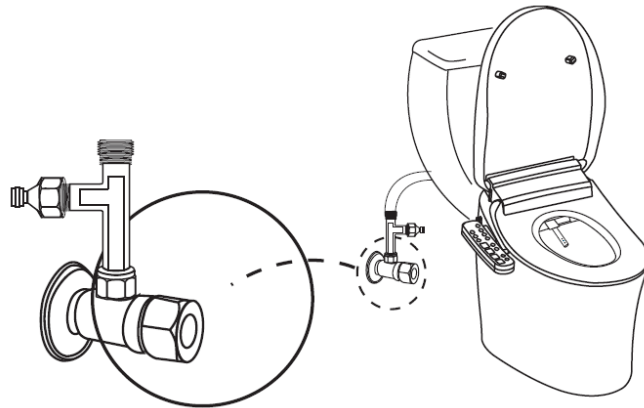
ניקוי המסנן

כאשר לחץ המים נמוך מדי או לא מספיק, יש לנקות את המסנן.

1. סגרו את שסתום ה-T וסגרו את אספקת המים.

התקינו מחדש את המסנן בהתבסס על סדר הפעולות להסרתו.

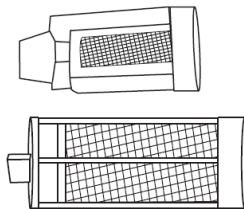
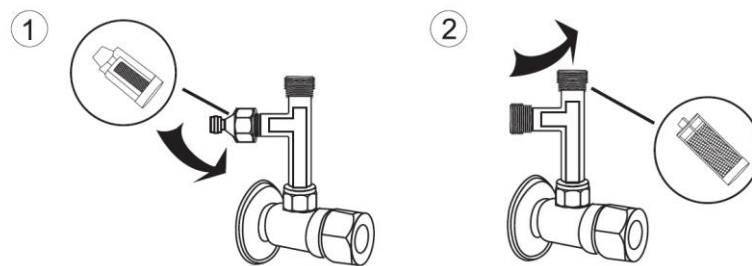
הערה: פתחו את ברז המים לאחר ההתקנה וודאו שאין נזילת מים.



2. הסירו את מסנן שסתום ה-T

פתחו את המחבר עם מפתח ואז הוציאו את המסנן.

צפו באיורים הבאים:



3. ניקוי המסנן

הוציאו את המסנן ונקו אותו ביסודיות.

שטפו לכלוך או נקו את המסנן עם מברשת שיניים.

שימו לב: אין להשתמש בחומרי ניקוי כלשהם. נקו אותו

במים בלבד.

אין להשתמש בכוח בזמן הניקוי. אחרת המסנן יתעוות או

יינזק, מה שישפיע על השימוש הרגיל במכשיר.

4. חברו מחדש את המסנן.

התקינו את המסנן בהתבסס על הנחיות הפירוק שלו.

שימו לב: פתחו את ברז המים אחרי ההתקנה כדי לוודא שאין דליפת מים.

נספח

C40°-C4°		טווח טמפרטורה סביבתית	
C35°-C5°		טווח טמפרטורת מים בכניסה	
(בתנאי טמפרטורת מי בניסת 5 מעלות צלזיוס, רמה מקסימלית של טמפי' מים יוצאים יעוצמה) (טמפרטורת מים בכניסה: 15 עד 0.5 מעלות צלזיוס)	AC120V60Hz	AC230V50Hz	מתח נומינלי (נקוב):
	W1280	W1680	הספק מקסימלי
	W1200	W1520	הספק נומינלי (נקוב)
1.5 מ'		אורך כבל חשמל	
MPa 0.06 (דינמי)-MPa0.75 (סטטי) (נפח הזרימה הוא לא פחות מ-18 ליטר/דקה)		טווח לחץ מים	מכשיר ניקוי
מתכוונן ב-4 דרגות		התאמת לחץ מים	
4 דרגות: טמפרטורת החדר, C33°, C36°, C39°		התאמת טמפרטורת המים	
מערכת בקרת חיישן טמפי', התקן הגנה בפני צריבה, מערכת הגנת טמפי' גבוהה, מערכת בידוד מים וחשמל		אביזר בטיחות	
0.5-0.8 ליטר לדקה (לחץ מים לפחות MPa0.15)		שטיפה אחורית	
0.5-0.85 ליטר לדקה (לחץ מים לפחות MPa0.15)		שטיפה קדמית	
4 דרגות: טמפרטורת החדר, C33°, C36°, C39°		בקרת טמפי' מושב	
מערכת בקרת חישת טמפרטורה / נתיך		מערכת הגנה למושב	מכשיר לחימום מושב
4 דרגות כיוון: C35°, C42°, C48°, C54° (טמפרטורת הרוח מושפעת מאוד מהסביבה, והערכים הם למטרת ייחוס כללי בלבד.)		טמפרטורת אוויר חם	מייבש אוויר חם
מתג/נתיך לאיפוס טמפרטורה		אביזר בטיחות	
קופסת ביטול ריחות רעים		מפיג ריחות	

בדיקת קצב ניקוי: במצב ישיבה, הכפתור מסובב שטיפה אחורית למשך יותר מ-3 שניות כדי להתחיל את מצב הניקוי לאורך ולרוחב.

תכולת הערכה

משתמש יקר :

בדוק אם המוצר שלם לאחר פתיחת קופסת האסלה. קופסת אריזת המוצר מכילה את הפריטים
הם :

מושב אסלה

הוראות שימוש

1 מפתח ברגים

2 אטמי גומי

1 מסנן שסתום T

1 צינור כניסת מים PE

1 תושבת חיבור

1 מסנן

1 פיית שטיפה קדמית (גיבוי)

1 פיית שטיפה אחורית (גיבוי)

2 אטמי מתכת

2 ברגים להרכבה

2 שרוולי גומי

אזהרה

1. מכשיר זה אינו מיועד לשימוש על ידי אנשים בעלי מוגבלות פיזית, סנסורית או מנטאלית, או על ידי אנשים חסרי ניסיון וידע מתאימים (כולל ילדים), אלא אם כן הם זוכים לפיקוח או הנחיה בנוגע לשימוש במכשיר מצד אדם האחראי לבטיחותם.
2. יש להשגיח על ילדים קטנים כדי לוודא שהם אינם משחקים במכשיר.
3. אם כבל החשמל ניזוק, יש למסור את המכשיר לטכנאי שירות מורשה לצורך החלפה או תיקון וכדי למנוע סכנה.